

备注一:

- UL 标准  
 1. 额定电压与电流 : 300V / 12A  
 2. 工频耐压 : AC1600V/1Min.  
 3. 接触电阻: 30mΩ Max  
 4. 线径范围 : 26~12AWG

IEC 标准

1. 污染等级	2	2	2
过压类别	III	III	III
额定脉冲电压(KV)	4KV	4KV	4KV
额定电压(V)	250V	320V	630V
额定电流(A)	12A	12A	12A

备注二:

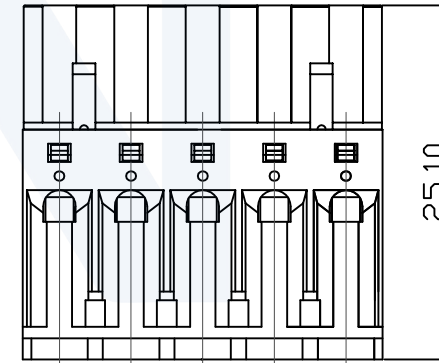
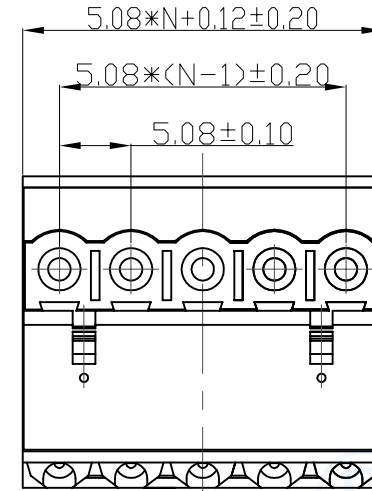
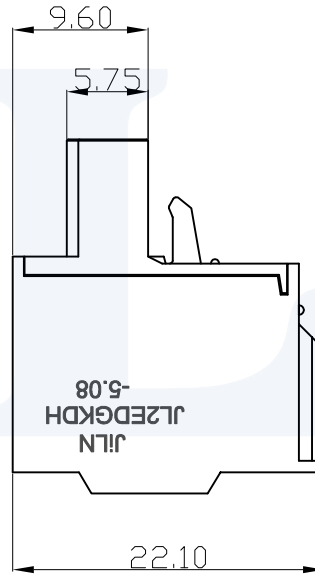
1. 尺寸标注符合标准 ASME Y14.5-2009  
 2. P距 : 5.08mm, P数范围 : N=02~24P  
 3. 剥线长度 : 9~10mm  
 4. 使用温度范围 : -40°C~+120°C  
 5. “⊗” 为重点管控尺寸  
 6. 未注公差表:

P距方向公差(mm)			其他尺寸公差(mm)					—	∩	□
≤8	8 ~ 16	16 ~ 24	≤6	6 ~ 30	30 ~ 90	90 ~ 200	200 ~ 480	0.05/10		
±0.08	±0.13	±0.18	±0.10	±0.20	±0.30	±0.50	±0.70	±1°		

Ordering Information

JL2EDGKDH - 508 XX G 0 1

Pitch 508=5.08PH  
 No.of pins 2P~24P  
 Housing Color  
 B=Black  
 G=Green  
 U=Blue  
 R=Red  
 W=White  
 Y=Yellow  
 O=Orange  
 E=Grey  
 Packing  
 0=Pe bag  
 A=Tray  
 T=Tube



DRAW	LICHAO LIU	SCALE	FIT	东莞市锦凌电子有限公司 DONGGUAN JINLING ELECTRONIC CO.,LTD	
		UNIT	mm		
CHECK	LICHAO LIU	SIZE	A4	PART NO.	JL2EDGKDH-508XXG01
		SHEET	1/1	TITLE:	JL2EDGKDH-5.08-XXP 插拔式母座/绿色
APPROVE	G. Y. L	PROJ.			